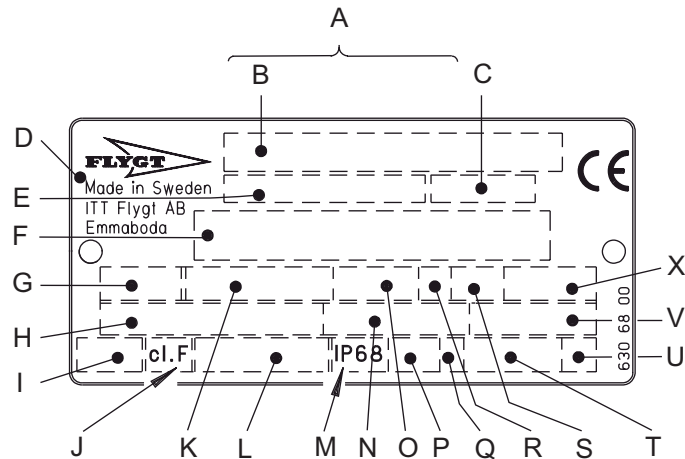


Parts list

3126.280, 3126.280-W

Detaljlista
Ersatzteilliste
Liste des pièces de rechange





Data plate interpretation

- A Seriennummer
- B Produktkod + Nummer
- C Kurv- / Propellerkod
- D Country of origin
- E Produktnummer
- F Kompletterande uppgifter
- G Phase; Type of current; Frequency
- H Nennspannung
- I Thermischer Schütz
- J Isolationsklasse
- K Nennwellenleistung
- L Internationale Norm
- M Schutzart
- N Nennstrom
- O Nenndrehzahl
- P Max. Eintauchtiefe
- Q Drehrichtung: L=links, R=rechts
- R Betriebsklasse
- S Relative Einschaltdauer
- T Produktgewicht
- U Kodebuchstabe für blockierten Läufer
- V Leistungsfaktor
- X Max. Umgebungstemperatur

Dataskylt inskription

- A Seriennummer
- B Produktkod + Nummer
- C Kurv- / Propellerkod
- D Tillverkningsland
- E Produktnummer
- F Kompletterande uppgifter
- G Fastal; Strömart; Frekvens
- H Märkspänning
- I Termoskydd
- J Isolationsklass
- K Märkeffekt
- L Internationell standard
- M Skyddsklass
- N Märkström
- O Varvtal
- P Max. nedsäkningsdjup
- Q Rotationsriktning: L=vänster, R=höger
- R Driftklass
- S Driftfaktor
- T Produktvikt
- U Kodbokstav för låst rotor
- V Effektfaktor
- X Max. omgivningstemperatur

Erläuterungen zum Datenschild

- A Serien-Nr
- B Produktkode + Kennummer
- C Kurven-Nr / Propellerkode
- D Herstellungsland
- E Produkt-Nr
- F Komplettierende Angaben
- G Phasenzahl; Stromart; Frequenz
- H Nennspannung
- I Thermischer Schütz
- J Isolationsklasse
- K Nennwellenleistung
- L Internationale Norm
- M Schutzart
- N Nennstrom
- O Nenndrehzahl
- P Max. Eintauchtiefe
- Q Drehrichtung: L=links, R=rechts
- R Betriebsklasse
- S Relative Einschaltdauer
- T Produktgewicht
- U Kodebuchstabe für blockierten Läufer
- V Leistungsfaktor
- X Max. Umgebungstemperatur

Légende de la plaque signalétique

- A N° de série
- B Code de produit + N°
- C N° de courbe / Code d'hélice
- D Pays de fabrication
- E N° de produit
- F Informations complémentaires
- G Phases; Type de courant; Fréquence
- H Tension nominale
- I Protection thermique
- J Classe d'isolation
- K Puissance nominale sur l'arbre
- L Norme internationale
- M Classe de protection
- N Intensité nominale
- O Vitesse de rotation
- P Profondeur d'immersion maxi
- Q Sens de rotation: L=gauche, R=droite
- R Classe de fonctionnement
- S Facteur de marche
- T Poids de produit
- U Code alphabétique rotor verrouillé
- V Facteur de puissance
- X Température ambiante maxi

Guarantee Garantie

Garanti Garantie

The provision of the manufacturer's guarantee applies only under the condition that genuine Flygt spare parts are used and that the repair and service work is carried out by a workshop authorized by Flygt.

The terms of the guarantee apply only providing the product is used in accordance with the instructions and in applications for which it is intended.

Flygt guarantees that a spare parts stock will be kept for 15 years after the manufacture of this product has been discontinued.

The manufacturer reserves the right to alter specifications and design.

Die Garantiebestimmungen des Herstellers gelten nur unter der Voraussetzung, daß Original Flygt Ersatzteile verwendet werden, und daß Reparatur- und Wartungsarbeiten von einer, von Flygt autorisierten Werkstatt durchgeführt werden.

Die Garantiebedingungen setzen voraus, daß das Produkt gemäss der Instruktion und des Einsatzes für den es bestimmt ist, verwendet wird.

Flygt sichert die Lieferung von Ersatzteilen bis 15 Jahre nach Einstellung der Fertigung dieses Produkts zu.

Änderungen in bezug auf Ausführung und Spezifikationen behalten wir uns vor.

Tillverkarens garantibestämmelser gäller endast under förutsättning att Flygts originaldelar används samt att reparations- och servicearbeten utförs av en av Flygt auktoriserad verkstad.

Garantivillkoren förutsätter att produkten används enligt instruktionen och i applikationer för vilka den är avsedd.

Flygt garanterar reservdelshållning i 15 år efter att tillverkningen av denna produkt har upphört.

Rätt till ändringar i utförande och specifikationer förbehålles.

La garantie du constructeur n'est valable que dans la mesure où sont exclusivement utilisées des pièces de rechange Flygt d'origine et où les réparations et interventions sont assurées par un atelier agréé par Flygt.

La garantie n'est valable que dans la mesure où la produit est utilisée conformément aux directives du constructeur et uniquement affectée aux usages auxquels elle est destinée.

Flygt garantit l'approvisionnement en pièces de rechange pendant un délai de 15 ans après la fin de la fabrication de ce produit.

Nous nous réservons le droit de modifier sans préavis les spécifications de nos produits.

Ordering spare parts Ersatzteilbestellung

State product No. and serial No. of the product when ordering parts.

Do not use item Nos. when ordering spare parts or for stock records. Use part Nos. instead.

Warm liquid version, W

The warm liquid version of this pump has a product code that ends with W, for example 3126.280-W (see the pump's data plate.) Certain parts are different in the standard and warm liquid versions. Make sure that spare parts with part numbers marked (W) in the partslist are used for warm liquid pumps.

Bei Bestellung bitte die Produkt Nr. und die Fabrikationsnummer von dem Produkt angeben. Benutzen Sie nicht die Pos.-Nummern sondern nur die Bestellnummern bei der Ersatzteilbestellung.

Warmwasserversion W

Die Warmwasserversion dieser Pumpe hat einen Produktcode, der W aufgehört, z.B. 3126.280-W (siehe Datenschild der Pumpe). Bestimmte Teile sind verschieden für die Standard- und Warmwasserversion. Es ist darauf zu achten, daß für Warmwasserpumpen stets nur Ersatzteile verwendet werden, die in der ersatzteilliste bei der Ersatzteilnummer mit (W) gekennzeichnet sind.

Reservdelsbeställning Commande des pièces de rechange

Uppge produktens tillverkningsnummer och produkt-nummer vid reservdelsbeställning.

Använd inte positionsnummer utan använd detaljnummer vid reservdelsbeställning och lagerhållning.

Varmvattenversion, W

Varmvattenversion av denna pump har en produktkod som slutar med W, t ex 3126.280-W (se pumpens dataskylt). Vissa delar är olika i standard- och varmvattensversionen. Se till att reservdelar med detaljnummer märkta (W) i detaljlistan används för varmvattenspumpar.

Pour toute commande des pièces de rechange, veuillez indiquer le No du produit et le No de série de la pompe à laquelle ces pièces sont destinées. Ne pas utiliser les numéros de repérage lors des la commande de pièces de rechange, ou sur les fiches de stock. Utiliser les numéros de pièces.

Version pour eau chaude, W

La version pour eau chaude de cette pompe a un code de produit finissant par W, par exemple 3126.280-W (voir plaque signalétique). Certains éléments étant différents pour les versions standard et pour eau chaude, il convient donc de veiller à ce que les pièces de rechange utilisées pour les pompes à eau chaude soient celles dont le numéro de référence est complété par (W).

Sales codes
Verkaufskodes

Säljkoder
Codes de vente

MT	= Medium-head version (Curve No. 430, 432, 476, 479) Mitteldruckausführung	Medeltrycksutförande Modèle pression moyenne
HT	= High-head version (Curve No. 250, 252, 461, 462, 467) Hochdruckausführung	Högtrycksutförande Modèle haute pression
D	= Vortex impeller version (Curve No. 287, 475—478) Wirbelradausführung	Virvelhjulsutförande Version roue vortex

Contents
Inhaltsverzeichnis

Innehållsförteckning
Table des matières

		page sida Seite page
Pump unit Pumpenaggregate	Pumpaggregat Pompe ensemble	6
Sump components CP Schachteinbauteile CP	Pumpgropsdetaljer CP Equipement du puisard CP	20
Sump components CT Pumpenraum-Zubehör für CT	Pumplokalsdetaljer CT Equipement CT	21
Hose connections for CS Schlauchanschluß für CS	Stativ och anslutning för CS Raccord de tuyau pour pompe CS	25
Drawings with item No Zeichnungen mit Pos.-Nr.	Teckningar med pos. nr Vues de la pompe avec N° de repérage	

Item No	Part No.	Denomination	Benämning	Quantity
Pos Nr.	Detalj nr	Bezeichnung	Désignation	Antal
Pos.-Nr.	Bestell-Nr.			Anzahl
N° de repérage	N° de pièce			Nombre

**Pump unit
Pumpenaggregate**

**Pumpaggregat
Pompe ensemble**

1	80 76 73	Key (8 x 7 x 45) Passfeder	Plattkil Clavette	1
2	80 96 80	Stud (M 12 x 55) Stiftschraube	Pinnskruv Goujon	6
		HEXAGON-HEADED SCREW SECHSKANTSCHRAUBE	6-KANTSKRUV VIS SIX-PANS	
3	81 41 04	(M 8 x 20)		9
4	81 49 02	(M 12 x 20)		2
5	81 49 05	(M 12 x 25)		4
6	81 73 86	Slotted screw (M 8 x 12) Schlitzschraube	Spårskruv Vis à fente	2
7	81 93 91	Slotted screw (M 6 x 16) Schlitzschraube	Spårskruv Vis à fente	3
8	82 21 73	Drive screw (4 x 5) Kerbnagel	Drivskruv Vis autotaraudeuse	10
9	81 94 07	Slotted screw (M 8 x 25) Schlitzschraube	Spårskruv Vis à fente	4
10	82 23 35	Hexagonal nut (M 12) Sechskantmutter	6-kantmutter Ecrou hexagonal	6
11	82 35 16	Washer (8.4 x 16) Scheibe	Bricka Rondelle	7
12	82 44 15	Washer (40 x 50 x 2.5) Scheibe	Bricka Rondelle	1
13	82 48 92	Spring washer (12.2) Federring	Fjäderbricka Rondelle Grower	8
14	82 59 06	Retaining ring (SgA 40) Nutring	Spårring Circlip	1
		O-RING O-RING	O-RING ANNEAU TORIQUE	
19	82 71 64	(215.99 x 3.53)		1
20	82 72 95	(19.2 x 3.0)		7
21	82 75 22	(279.3 x 5.7)		1
22	82 75 24	(194.3 x 5.7)		1
23	82 80 82	(104.5 x 3)		1
24	82 80 84	(74.2 x 5.7)		1
25	82 80 85	(159.3 x 5.7)		1
26	82 80 86	(239.3 x 5.7)		1
27	82 80 87	(249.3 x 5.7)		2
28	82 81 06	(259.3 x 5.7)		1

Item No Pos Nr. Pos.-Nr. N° de repérage	Part No. Detalj nr Bestell-Nr. N° de pièce	Denomination Bezeichnung	Benämning Désignation	Quantity Antal Anzahl Nombre
35	83 03 47	Socket head screw (M 12 x 35) Innensechskantschraube	Insexskruv Vis Allen	8
36	83 15 71	Ball bearing Kugellager	Kullager Roulement à billes	1
37	83 36 93	Ball bearing Kugellager	Kullager Roulement à billes	1
38	83 42 28	End sleeve Endhülse	Ändhylsa Douille	6–12
39	83 42 36	End sleeve Endhülse	Ändhylsa Douille	2
40	83 44 23	End sleeve Endhülse	Ändhylsa Douille	0–1
41	84 42 54	Socket head screw (M 12 x 40) Innensechskantschraube	Insexskruv Vis Allen	1
42	94 05 13	Insulation tube (0.05/0.1 m) Isolerslauch	Isolerslang Gaine isolante	1
45	515 67 01	MECHANICAL SEAL, INNER GLEITRINGDICHTUNG, INNER	INRE PLANTÄTNINGS- ENHET JOINT MECANIQUE, INT.	1
46	82 79 29	O-ring (54.4 x 3) O-Ring	O-ring Anneau torique	(1)
47	*	Seal ring, stationary Dichtungsring, stat.	Släpring Anneau fixe	(1)
48	*	Seal ring unit, rot. Dichtungsringeinheit, rot.	Tätningssringenhet, rot. Anneau tournant	(1)
49	*	Clamping sleeve Klemmhülse	Klämhylsa Douille de serrage	(1)
50	*	Compression ring Druckfeder	Tryckfjäder Ressort de compression	(1)
51	*	Stop ring Hemring	Stoppring Anneau d'arrêt	(1)
52	301 19 09	Stop spring Hemmfeder	Dragfjäder Ressort d'arrêt	(1)
55	303 82 00	Plate Scheibe	Täckbricka Plaque	1
56	308 86 02	Lifting handle Tragbügel	Lyftbygel Poignée	1

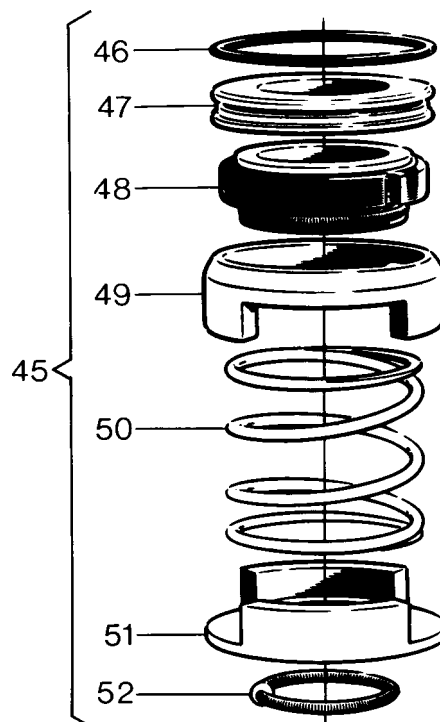
* Not delivered separately
Nicht separat geliefert

Levereras ej separat
N'est pas livré séparément

Item No Pos Nr. Pos.-Nr. N° de repérage	Part No. Detalj nr Bestell-Nr. N° de pièce	Denomination Bezeichnung	Benämning Désignation	Quantity Antal Anzahl Nombre
57	309 00 02	Bearing cover Lagerdeckel	Lagerlock Cache-roulement	1
58		BEARING HOUSING LOWER LAGERGEHÄUSE, UNTERES	LAGERHUS NEDRE BOITIER DE ROULEMENT, INF.	1
	309 01 10	Version without leakage sensor Ausf. ohne Leakage detektor	Utf. utan läckagedetektor Modèle sans detecteur de fuites	
	309 01 11	Version for leakage sensor Ausf. für Leakage detektor	Utf. för läckagedetektor Modèle avec detecteur de fuites	
59	338 13 06	Washer Scheibe	Bricka Rondelle	1
60	382 88 00	Plug Pfropf	Propp Bouchon	2
61	426 78 00	Earthing washer Erdungsscheibe	Skyddsledarbricka Rondelle de terre	2

**Mechanical seal, inner
Gleitringdichtung, inner**

**Inre plantätningseenhet
Joint mecanique, int.**



Item No Pos Nr. Pos.-Nr. N° de repérage	Part No. Detalj nr Bestell-Nr. N° de pièce	Denomination Bezeichnung	Benämning Désignation	Quantity Antal Anzahl Nombre
62	426 80 00	Terminal board Schal Brett	Kopplingsplint Plaque à bornes	1
63		STATOR HOUSING STATORGEHÄUSE	STATORHUS LOGEMENT DE STATOR	1
	428 10 00	Version without leakage sensor Ausf. ohne Leakage detektor	Utf. utan läckagedetektor Modèle sans detecteur de fuites	
	428 10 07	Version for leakage sensor Ausf. für Leakage detektor	Utf. för läckagedetektor Modèle avec detecteur de fuites	
64	428 11 00	Bearing housing, upper Lagergehäuse, oberes	Lagerhus, övre Boîtier de roulement, sup.	1
65	428 16 00	Oil housing Ölgehäuse	Oljehus Bac à huile	1
66	428 17 00	Outer casing Mantel	Kåpa Enveloppe extérieure	1
70		EXTERNAL COOLING FREMDKÜHLUNG	EXTERN KYLNING REFROIDISSEMENT EXTERNE	2
	428 18 00	Sleeve Hülse	Hylsa Manchon	
	429 29 01	Plug supersedes 428 18 00 when the pump is used with external cooling. Pfropf ersetzt 428 18 00 wenn die Pumpe mit Fremdkühlung betrieben wird.	Propp ersätter 428 18 00 när pumpen körs med extern kylning. Bouchon remplace le 428 18 00 lorsque la pompe fonticonne avec un refroidissement externe.	
71	428 22 05	Inspection screw Inspektionsschraube	Inspektionsskruv Vis d'inspection	3
72	429 01 00	Junction box cover Anschlussdosendeckel	Införingslock Couvercle	1
75	429 21 04	MECHANICAL SEAL, OUTER GLEITRINGDICHTUNG, ÄUSSER	YTTRE PLANTÄTNINGS- ENHET JOINT MECANIQUE, EXT.	1
76	82 81 00	O-ring (36.2 x 3.0) O-Ring	O-ring Anneau torique	(1)
77	82 79 13	O-ring (45.0 x 5.0) O-Ring	O-ring Anneau torique	(1)
78	82 79 29	O-ring (53.0 x 4.0) O-Ring	O-ring Anneau torique	(1)
79	82 80 96	O-ring (34.2 x 3.0) O-Ring	O-ring Anneau torique	(1)
80	*	Sleeve Hülse	Hylsa Douille	(1)

* Not delivered separately
Nicht separat geliefert

Levereras ej separat
N'est pas livré séparément

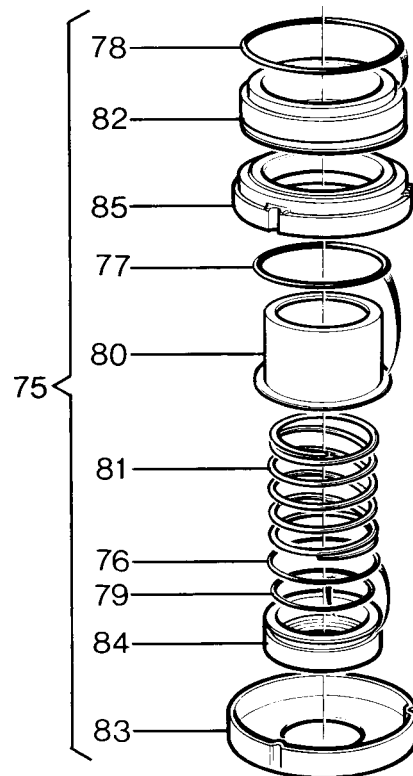
Item No Pos Nr. Pos.-Nr. N° de repérage	Part No. Detalj nr Bestell-Nr. N° de pièce	Denomination Bezeichnung	Benämning Désignation	Quantity Antal Anzahl Nombre
81	*	Compression spring Druckfeder	Tryckfjäder Ressort de compression	(1)
82	*	Seal ring, stationary Dichtungsring, stationärer	Släpring Anneau fixe	(1)
83	*	End washer Scheibe	Ändbricka Rondelle	(1)
84	*	Seal ring holder Dichtungsringhalter	Tättningsringhållare Support à joint	(1)
85	*	Seal ring, rot. Dichtungsring, rot.	Tättningsring, roterande Anneau tournant	(1)
86	429 25 01	Pipe Rohr	Rör Tuyau	1

* Not delivered separately
Nicht separat geliefert

Levereras ej separat
N'est pas livré séparément

**Mechanical seal, outer
Gleitringdichtung, äusser**

**Yttre plantättningsenhet
Joint mecanique, ext.**



Item No Pos Nr. Pos.-Nr. N° de repérage	Part No. Detalj nr Bestell-Nr. N° de pièce	Denomination Bezeichnung	Benämning Désignation	Quantity Antal Anzahl Nombre
-----------------------------------------------------	-----------------------------------------------------	-----------------------------	--------------------------	---------------------------------------

87

PLATE
SCHILD

SKYLT
PLAQUE

a	543 38 01	Instruction plate Instruktionsschild	Instruktionsskylt Plaque d'instruction
b	543 40 01	Instruction plate Instruktionsschild	Instruktionsskylt Plaque d'instruction
c	(W) 543 39 00	Plate Schild	Skylt Plaque
d	630 68 00	Data plate Datenschild	Dataskylt Plate signaletique
e	429 19 01	Instruction plate Instruktionsschild	Instruktionsskylt Plaque d'instruction

88

309 68 01
Suction cover for D DN 100
Pumpengehäuseboden
für D DN 100

Suglock för D DN 100
Fond de volute pour D DN 100

1

89

309 58 01
Washer for D DN 100
Scheibe für D DN 100

Bricka för D DN 100
Rondelle pour D DN 100

1

90

WEAR RING
VERSCHLEISSRING

SLITRING
ANNEAU D'USURE

1

309 29 02
309 34 02

91

PUMP HOUSING
PUMPENGEHÄUSE

PUMPHUS
VOLUTE

1

MT, D DN 100 (4")

429 03 00



429 03 01



SMS 342, DIN 2533
BS 4622:1970 Table 11

429 03 02



1882 Standard


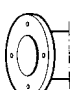
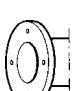
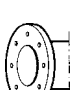
429 03 05




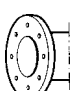
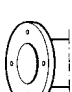
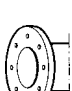
ANSI B 16.1:1967 Table 5 (USA)

Item No Pos Nr. Pos.-Nr. N° de repérage	Part No. Detalj nr Bestell-Nr. N° de pièce	Denomination Bezeichnung	Benämning Désignation	Quantity Antal Anzahl Nombre
-----------------------------------------------------	-----------------------------------------------------	-----------------------------	--------------------------	---------------------------------------

HT, D DN 80

429 02 00				
429 02 01		SMS 342, DIN 2533 1882 Standard		
429 02 05		ANSI B 16.1:1967 Table 5 (USA)		
429 02 07		BS 4622:1970 Table 11		

HT, DN 100 (4")

436 82 00				
436 82 01		SMS 342, DIN 2533 BS 4622:1970 Table 11		
436 82 02		1882 Standard		
436 82 05		ANSI B 16.1:1967 Table 5 (USA)		

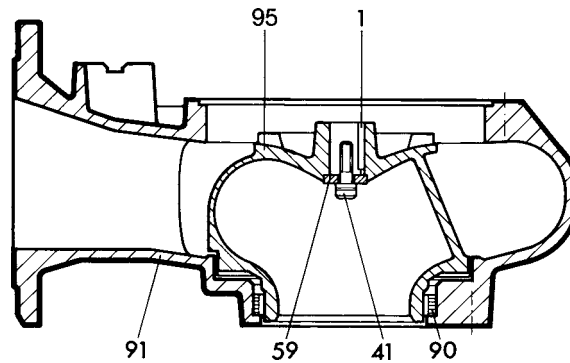
92	436 84 00	Pump housing bottom for HT DN 100 Pumpegehäuseboden für HT DN 100	Suglock för HT DN 100 Fond de volute pour HT DN 100	1
93	457 67 01	Washer for D DN 80 Scheibe für D DN 80	Bricka för D DN 80 Rondelle pour D DN 80	1
94		INLET RING EINLASSRING	INLOPPSRING ANNEAU D'ENTRÉE	1

457 66 00	60 Hz
457 66 01	50 Hz

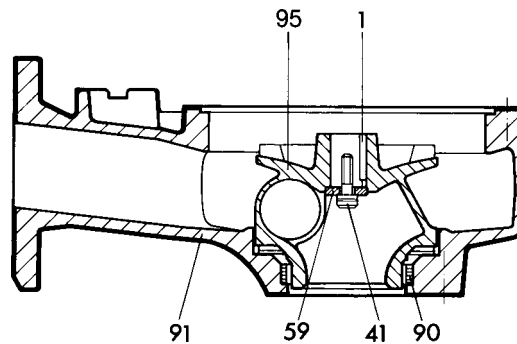
Item No Pos Nr. Pos.-Nr. N° de repérage	Part No. Detalj nr Bestell-Nr. N° de pièce	Denomination Bezeichnung	Benämning Désignation	Quantity Antal Anzahl Nombre		
-----------------------------------------------------	-----------------------------------------------------	-----------------------------	--------------------------	---------------------------------------	--	--

95		IMPELLER, Curve No... LAUFRAD, Kurve Nr...	PUMPHJUL, Kurva nr... ROUE, Courbe N°...	MT	HT	D
	429 04 00	430, 50 Hz		1	-	-
	429 05 00	432, 50-60 Hz		1	-	-
	439 22 09	476, 50-60 Hz		1	-	-
	439 22 13	479, 50-60 Hz		1	-	-
	429 06 00	250, 50 Hz		-	1	-
	436 83 04	252, 50 Hz		-	1	-
	436 83 00	467, 50-60 Hz		-	1	-
	436 83 03	461, 50-60 Hz		-	1	-
	436 83 04	462, 50-60 Hz		-	1	-
	439 22 00	475, 50 Hz		-	-	1
	439 22 07	476, 50 Hz		-	-	1
	439 22 11	478, 50 Hz		-	-	1
	439 22 13	477, 50-60 Hz		-	-	1
	439 22 20	287, 50-60 Hz		-	-	1

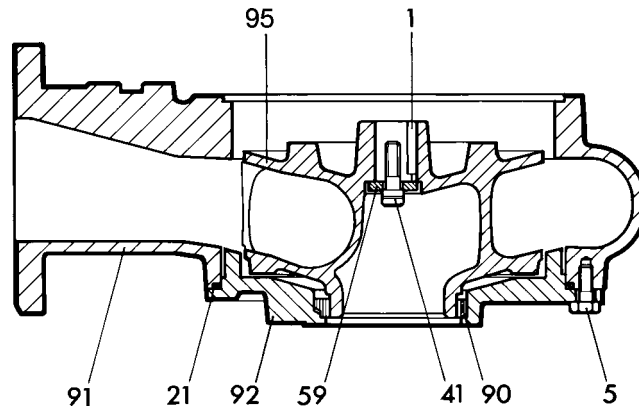
MT Curve No 430, 432, 476, 479



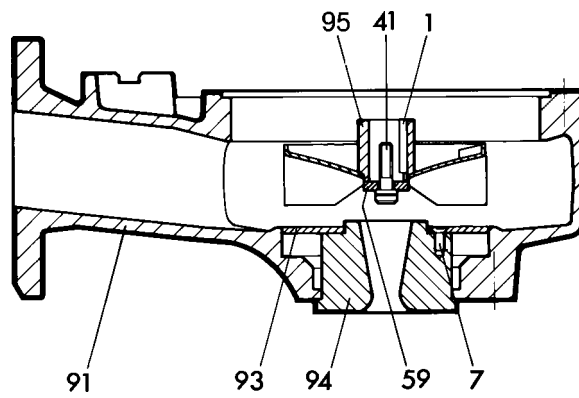
HT Curve No 250, 252



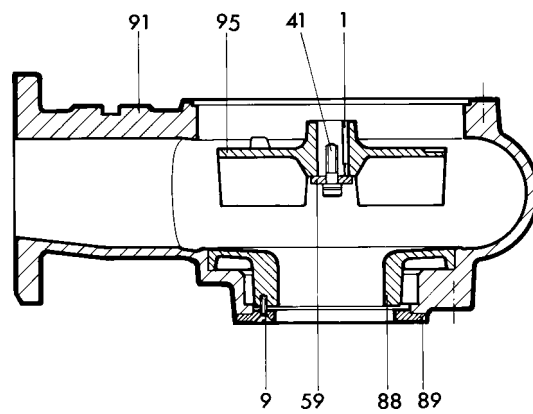
HT Curve No 461, 462, 467



D Curve No 287



D Curve No 475, 476, 477, 478



Item No Pos Nr. Pos.-Nr. N° de repérage	Part No. Detalj nr Bestell-Nr. N° de pièce	Denomination Bezeichnung	Benämning Désignation	Quantity Antal Anzahl Nombre
96		STATOR STATOR	STATOR STATOR	1
		50 Hz 3 phase, 5.3 kW, 1440 r/min	60 Hz 3 phase, 6.3 kW (8.5 hp), 1720 r/min	
	426 63 01	690V Y/400V Δ	—	
	426 63 02	400V Y/230V Δ	—	
	426 63 03	690V Δ	—	
	426 63 12	—	440—460V Y ser./220—230V Y //	
	426 63 28	190—200V Δ	380V Y/200—220 V Δ	
	426 63 30	—	380V Δ	
	426 63 32	346—350V Y/200—208V Δ	400V Y/230—240V Δ	
	426 63 34	380V Y/220V Δ	440—460V Y/260V Δ	
	426 63 35	346—350V Δ	—	
	426 63 38	660V Y/380V Δ	440—460V Δ	
	426 63 40	400V Δ	400V Δ	
	426 63 44	400—440V Δ	480V Δ	
	426 63 52	500—550V Δ	575—600V Δ	
	426 63 58	660V Δ	—	
		50 Hz 3 phase, 6.7 kW, 1430 r/min	60 Hz 3 phase, 8.3 kW (11 hp), 1730 r/min	
	309 44 12	—	440—460V Y ser./220—230V Y //	
	309 44 28	190—200V Δ	380V Y/200—220 V Δ	
	309 44 30	—	380V Δ	
	309 44 32	346—350V Y/200—208V Δ	400V Y/230—240V Δ	
	309 44 34	380—400V Y/220—230V Δ	440—460V Y/260V Δ	
	309 44 35	346—350V Δ	—	
	309 44 38	660—690V Y/380—400V Δ	440—460V Δ	
	309 44 40	400V Δ	400V Δ	
	309 44 44	400—440V Δ	480V Δ	
	309 44 52	500—550V Δ	575—600V Δ	
	309 44 58	660—690V Δ	—	
		50 Hz 3 phase, 8.0 kW, 2870 r/min	60 Hz 3 p hase, 9.0 kW (12 hp), 3450 r/min	
	309 49 01	400V Y/230V Δ	—	
	309 49 02	690V Y/400V Δ	—	
	309 49 03	690V Δ	—	
	309 49 12	—	440—460V Y ser./220—230V Y //	
	309 49 28	190—200V Δ	380V Y/200—220 V Δ	
	309 49 30	—	380V Δ	
	309 49 32	346—350V Y/200—208V Δ	400V Y/230—240V Δ	
	309 49 34	380V Y/220V Δ	440—460V Y/260V Δ	
	309 49 35	346—350V Δ	—	
	309 49 38	660V Y/380V Δ	440—460V Δ	
	309 49 40	400V Δ	400V Δ	
	309 49 44	400—440V Δ	480V Δ	
	309 49 52	500—550V Δ	575—600V Δ	
	309 49 58	660V Δ	—	
97	438 09 00	Protection disc, for stator 426 63 xx only Schutzscheibe, nur für Stator 426 63 xx	Skyddsskiva, endast för stator 426 63 xx Disque de protection, seulement pour stator 426 63 xx	
98	439 73 01	Pipe Rohr	Rör Tuyau	1

Item No Pos Nr. Pos.-Nr. N° de repérage	Part No. Detalj nr Bestell-Nr. N° de pièce	Denomination Bezeichnung	Benämning Désignation	Quantity Antal Anzahl Nombre
-----------------------------------------------------	-----------------------------------------------------	-----------------------------	--------------------------	---------------------------------------

99		SHAFT-ROTOR UNIT ROTOREINHEIT	AXEL-ROTORENHET ARBRE-ROTOR COMPLET	1
-----------	--	----------------------------------	----------------------------------------	---

	308 92 03	For stator 309 44 xx Für Stator 309 44 xx	För stator 309 44 xx Pour stator 309 44 xx	
	308 92 04	For stator 426 63 xx Für Stator 426 63 xx	För stator 426 63 xx Pour stator 426 63 xx	
	309 54 02	For stator 309 49 xx Für Stator 309 49 xx	För stator 309 49 xx Pour stator 309 49 xx	

100		CABLE ENTRY UNIT LEITUNGSEINFÜH- RINGSEINHEIT	INFÖRINGSENHET ENTRÉE DE CABLE COMPLÈTE	1
------------	--	-----------------------------------------------------	-----------------------------------------------	---

	394 77 29			
--	-----------	--	--	--

101	81 73 62	Slotted screw (M 5 x 25) Schlitzschraube	Spårskruv Vis à fente	(2)
102	82 23 30	Hexagonal nut (M 5) Sechskantmutter	6-kantmutter Ecrou hexagonal	(2)
103	*	Clamp Klammer	Klammer Crampon	(2)
104	384 86 01	Cable entry flange Leitungseinführungsflansch	Införingsfläns Bride d'entrée	(1)

	394 77 30 394 77 31			
--	------------------------	--	--	--

101	81 73 63	Slotted screw (M 5 x 30) Schlitzschraube	Spårskruv Vis à fente	(2)
102	82 23 30	Hexagonal nut (M 5) Sechskantmutter	6-kantmutter Ecrou hexagonal	(2)
103	*	Clamp Klammer	Klammer Crampon	(2)
104	384 86 01	Cable entry flange Leitungseinführungsflansch	Införingsfläns Bride d'entrée	(1)

105		CABLE ENTRY FOR MOTOR CABLE WITH PROTECTION HOSE LEITUNGSEINFÜHRUNG FÜR MOTORLEITUNG MIT SCHUTZSCHLAUCH	INFÖRING FÖR MOTORSLADD MED SKYDDSSLANG ENTRÉE DE CABLE POUR CABLE AVEC MANCHON DE PROTECTION	1
------------	--	------------------------------------------------------------------------------------------------------------------------	--------------------------------------------------------------------------------------------------------------	---

	429 23 00	For protection hose 400 33 00 (ISO G1 (R1")) Für Schutzschlauch 400 33 00	För skyddsslang 400 33 00 Pour manchon de protection 400 33 00	
	429 23 01	For protection hose 429 24 00 (ISO G1 1/4 (R1 1/4")) Für Schutzschlauch 429 24 00	För skyddsslang 429 24 00 Pour manchon de protection 429 24 00	

* Not delivered separately
Nicht separat geliefert

Levereras ej separat
N'est pas livré séparément

Item No Pos Nr. Pos.-Nr. N° de repérage	Part No. Detalj nr Bestell-Nr. N° de pièce	Denomination Bezeichnung	Benämning Désignation	Quantity Antal Anzahl Nombre
106	82 81 03	O-ring (49.5 x 3.0) O-Ring	O-ring Anneau torique	1
107		PROTECTION HOSE FOR MOTOR CABLE SCHUTZSCHLAUCH FÜR MOTORLEITUNG	SKYDDSSLANG FÖR MOTORSLADD MANCHON DE PROTECTION POUR CÂBLE	1
	400 33 00 429 24 00	ISO G1 (R1") ISO G1 ^{1/4} (R1 ^{1/4} ")		
108		WASHER SCHEIBE	SPEC. BRICKA RONDELLE	2
	82 42 61 82 42 62 82 42 63 82 42 64 82 42 65 82 42 66 82 42 67 82 42 68 82 42 69 82 42 71	diam. (12)—14 mm (0.47"—0.55") diam. (14)—16 mm (0.55"—0.63") diam. (16)—18 mm (0.63"—0.71") diam. (18)—20 mm (0.71"—0.79") diam. (20)—22 mm (0.79"—0.87") diam. (22)—24 mm (0.87"—0.94") diam. (24)—26 mm (0.94"—1.02") diam. (26)—28 mm (1.02"—1.10") diam. (28)—30 mm (1.10"—1.18") diam. (30)—32 mm (1.18"—1.26")		
109		SEAL SLEEVE DICHTUNGSHÜLSE	TÄTNINGSHYLSA MANCHON	1
	84 35 72 84 35 69 84 35 70 84 70 24 84 35 58 84 35 51 84 35 52 84 35 53 84 35 54 84 35 55 84 35 56	diam. (12)—14 mm (0.47"—0.55") diam. (14)—16 mm (0.55"—0.63") diam. (16)—18 mm (0.63"—0.71") diam. (16)—18 mm (0.63"—0.71") diam. (18)—20 mm (0.71"—0.79") diam. (20)—22 mm (0.79"—0.87") diam. (22)—24 mm (0.87"—0.94") diam. (24)—26 mm (0.94"—1.02") diam. (26)—28 mm (1.02"—1.10") diam. (28)—30 mm (1.10"—1.18") diam. (30)—32 mm (1.18"—1.26")		
111		MOTOR CABLE MOTORLEITUNG	MOTORSLADD CABLE	1
	94 21 08 94 20 59 94 20 54 94 20 82 94 20 80 94 19 79 94 20 94	SUBCAB 8 AWG/3-2-1-GC SUBCAB 4G2.5 + 2 x 1.5 mm ² SUBCAB 7G2.5 mm ² SUBCAB 7G2.5 + 2 x 1.5 mm ² SUBCAB 7G4 + 2 1.5 mm ² SIH-J 7 x 2.5 mm ² S07E6E5-F 7x 6 mm ²	27.2—29.2 mm (1.07"—1.15") ¹⁾ 17—18 mm (0.67"—0.71") 18.0—20.0 mm (0.71"—0.79") 20.0—23.0 mm (0.79"—0.90") 22.0—26.0 mm (0.87"—1.02") 12.0—13.2 mm (0.47"—0.52") 16—18 mm (0.63"—0.71")	

1) USA only
Nur für die USA

Endast för USA
Seulement pour les USA

Item No	Part No.	Denomination	Benämning	Quantity
Pos Nr.	Detalj nr			Antal
Pos.-Nr.	Bestell-Nr.	Bezeichnung	Désignation	Anzahl
N° de repérage	N° de pièce			Nombre

Version with leakage sensor FLS, floating type and capacitiv leakage sensor CLS-30, built-in type.

Ausführung mit Leckagedetektor FLS und kapazitive Leckagedetektor CLS-30, eingebaut Modell

Utförande med läckagedetektor FLS och läckagedetektor CLS-30, inbyggd version.

Modèle avec détecteur de fuites FLS et Détecteur de fuites á condensateur CLS-30, du type intérieur.

A	83 58 57	Alarm relay unit Alarmeinheit	Larmreläenhet Unité l'alarme	1
B	83 44 24	End sleeve Aderendhülse	Ändhylsa Douille de boul	2
C		CABLE UNIT KABELEINHEIT	KABELENHET UNIT DE CÂBLE	

	504 78 01	CLS-30		1
	504 78 09	FLS		1
	504 78 01 + 543 83 00	CLS+FLS		1+1

a	*	Receptacle Kontakthülse	Kontakthylsa Manchon d'accouplement	(2)
b	*	Terminal device Kontakt vorrichtung	Kopplingsdon Pince de raccordement	(1)
c	*	Cable Kabel	Ledning Câble	(1)
d	*	Cable Kabel	Ledning Câble	(1)

D	505 12 00	LEAKAGE SENSOR UNIT, CLS-30 LECKAGE DETEKTOR EINHEIT, CLS-30	LÄCKAGEDETEKTOR ENHET, CLS-30 UNITE DE DÉTECTEUR DE FUITES, CLS-30	
----------	-----------	-----------------------------------------------------------------------	-----------------------------------------------------------------------------	--

f	*	Sensor Detektor	Detektor Détecteur	(1)
g	*	O-ring O-Ring	O-ring Anneau torique	(1)
h	*	Terminal device Kontakt vorrichtung	Kopplingsdon Pince de raccordement	(1)
i	*	Terminal Anschlusssteck	Kontaktstift Contact à fiches	(2)

* Not delivered separately
Nicht separat geliefert

Levereras ej separat
N'est pas livré séparément

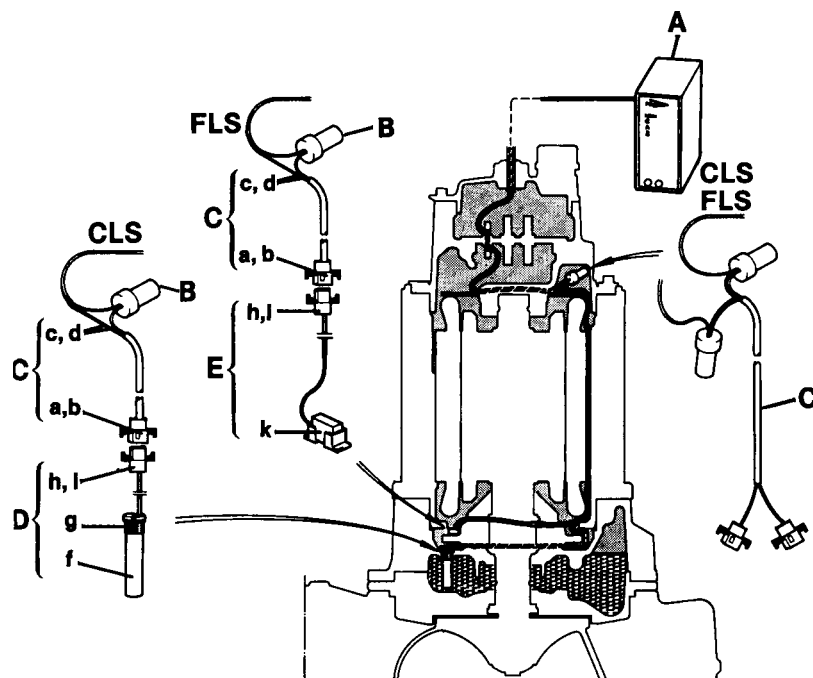
Item No Pos Nr. Pos.-Nr. N° de repérage	Part No. Detalj nr Bestell-Nr. N° de pièce	Denomination Bezeichnung	Benämning Désignation	Quantity Antal Anzahl Nombre
-----------------------------------------------------	-----------------------------------------------------	-----------------------------	--------------------------	---------------------------------------

E	518 89 02	LEAKAGE SENSOR UNIT, FLS LECKAGE DETEKTOR EINHEIT, FLS	LÄCKAGEDETEKTOR ENHET, FLS UNITE DE DÉTECTEUR DE FUITES, FLS	1
---	-----------	-----------------------------------------------------------------	-----------------------------------------------------------------------	---

k	*	Level switch unit Pegelgeber-Einheit	Nivåvaktenhet Unité de regulateurs de niveau	(1)
h	*	Terminal device Kontakt vorrichtung	Kopplingsdon Pince de raccordement	(1)
i	*	Terminal Anschlusssteck	Kontaktstift Contact à fiches	(2)

* Not delivered separately
Nicht separat geliefert

Levereras ej separat
N'est pas livré séparément


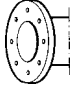
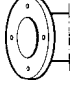
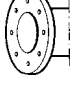

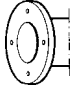
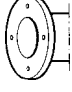
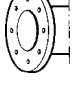


Item No Pos Nr. Pos.-Nr. N° de repérage	Part No. Detalj nr Bestell-Nr. N° de pièce	Denomination Bezeichnung	Benämning Désignation	Quantity Antal Anzahl Nombre
-----------------------------------------------------	-----------------------------------------------------	-----------------------------	--------------------------	---------------------------------------

Sump components, CP
Schachteinbauteile, CP

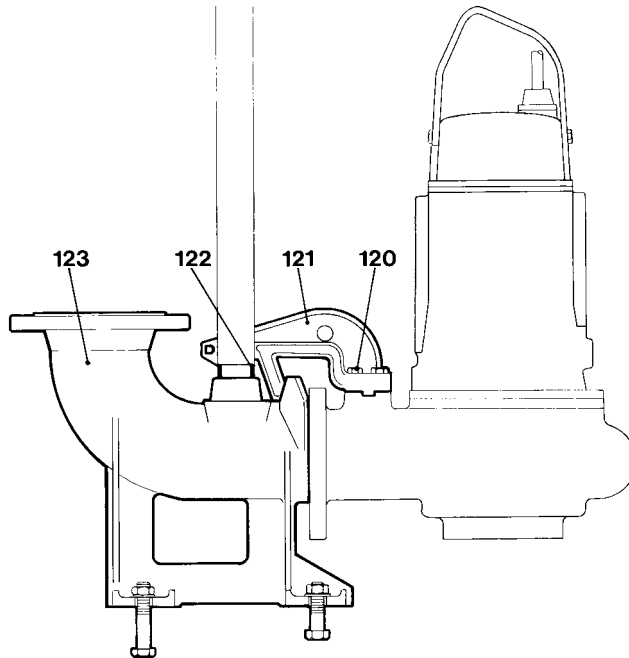
Pumpgrompsdetaljer, CP
Equipement du puisard, CP

120	81 49 09	Hexagon-headed screw (M 12 x 45) Sechskantschraube	6-kantskruv Vis six-pans	4
121	429 07 00	Sliding bracket Gleitklaue	Styrklo Glissière	1
122	255 47 02	Rubber tube Gummihülse	Mellanlägg Manchon	2
123		DISCHARGE CONNECTION KUPPLUNGSFUSS	KOPPLINGSFOT PIED D'ASSISE	1

MT DN 100	
429 08 00	
429 08 01	 SMS 342, DIN 2533 BS 4622:1970 Table 11
429 08 02	 1882 Standard
429 08 05	 ANSI B 16.1:1967 Table 5 (USA)
HT DN 80	
429 09 00	
429 09 01	 SMS 342, DIN 2533 1882 Standard
429 09 05	 ANSI B 16.1:1967 Table 5 (USA)
429 09 07	 BS 4622:1970 Table 11

Item No Pos Nr. Pos.-Nr. N° de repérage	Part No. Detalj nr Bestell-Nr. N° de pièce	Denomination Bezeichnung	Benämning Désignation	Quantity Antal Anzahl Nombre
-----------------------------------------------------	-----------------------------------------------------	-----------------------------	--------------------------	---------------------------------------

CP



Sump components, CT
Pumpenraum-Zubehör für CT

Pumplokalsdetaljer, CT
Équipement complémentaire pour pompe CT

135		WASHER SCHEIBE	BRICKA RONDELLE	4
	82 35 23 82 35 20	For DN 150 (17 x 30) For DN 100 (13 x 24)		
136		O-RING O-RING	O-RING ANNEAU TORIQUE	1
	82 81 02 82 72 90	For DN 150 (164.3 x 5.7) For DN 100 (124.3 x 5.7)		
137		HEXAGON-HEADED SCREW SECHSKANTSCHRAUBE	6-KANTSKRUV VIS SIX-PANS	4
	84 34 03 81 41 56	For DN 150 (M 16 x 40) For DN 100 (M 12 x 35)		

Item No Pos Nr. Pos.-Nr. N° de repérage	Part No. Detalj nr Bestell-Nr. N° de pièce	Denomination Bezeichnung	Benämning Désignation	Quantity Antal Anzahl Nombre
-----------------------------------------------------	-----------------------------------------------------	-----------------------------	--------------------------	---------------------------------------

138		SUCTION PIPE UNIT SAUGROHREINHEIT	SUGRÖRSENHET CONDUITE D'ASPIRATION COMPLET	1
------------	--	--------------------------------------	-----------------------------------------------	---

DN 100 (4") HT

431 74 00



139	*	Suction pipe Saugrohr	Sugrör Conduite d'aspiration	(1)
140	82 75 14	O-ring (94.5 x 3) O-Ring	O-ring Anneau torique	(1)
141	81 41 55	Screw (M 12 x 30) Schraube	Skruv Vis	(4)
142	429 14 00	Cleaning door Reinigungsdeckel	Renslucka Regard de nettoyage	(1)

431 74 01



SMS 342, DIN 2533
BS 4622:1970 Table 11

139	*	Suction pipe Saugrohr	Sugrör Conduite d'aspiration	(1)
140	82 75 14	O-ring (94.5 x 3) O-Ring	O-ring Anneau torique	(1)
141	81 41 55	Screw (M 12 x 30) Schraube	Skruv Vis	(4)
142	429 14 00	Cleaning door Reinigungsdeckel	Renslucka Regard de nettoyage	(1)

431 74 02



1882 Standard

139	*	Suction pipe Saugrohr	Sugrör Conduite d'aspiration	(1)
140	82 75 14	O-ring (94.5 x 3) O-Ring	O-ring Anneau torique	(1)
141	81 41 55	Screw (M 12 x 30) Schraube	Skruv Vis	(4)
142	429 14 00	Cleaning door Reinigungsdeckel	Renslucka Regard de nettoyage	(1)

* Not delivered separately
Nicht separat geliefert

Levereras ej separat
N'est pas livré séparément

Item No Pos Nr. Pos.-Nr. N° de repérage	Part No. Detalj nr Bestell-Nr. N° de pièce	Denomination Bezeichnung	Benämning Désignation	Quantity Antal Anzahl Nombre
-----------------------------------------------------	-----------------------------------------------------	-----------------------------	--------------------------	---------------------------------------

431 74 05



ANSI B16.1:1967 Table 5 (USA)

139	*	Suction pipe Saugrohr	Sugrör Conduite d'aspiration	(1)
140	82 75 14	O-ring (94.5 x 3) O-Ring	O-ring Anneau torique	(1)
141	81 41 55	Screw (M 12 x 30) Schraube	Skruv Vis	(4)
142	429 14 00	Cleaning door Reinigungsdeckel	Renslucka Regard de nettoyage	(1)

DN 150 (6") MT, HT

431 75 00



143	*	Suction pipe Saugrohr	Sugrör Conduite d'aspiration	(1)
144	82 80 92	O-ring (144.5 x 3) O-Ring	O-ring Anneau torique	(1)
145	84 34 03	Screw (M 16 x 40) Schraube	Skruv Vis	(4)
146	429 15 00	Cleaning door Reinigungsdeckel	Renslucka Regard de nettoyage	(1)

431 75 02



1882 Standard

143	*	Suction pipe Saugrohr	Sugrör Conduite d'aspiration	(1)
144	82 80 92	O-ring (144.5 x 3) O-Ring	O-ring Anneau torique	(1)
145	84 34 03	Screw (M 16 x 40) Schraube	Skruv Vis	(4)
146	429 15 00	Cleaning door Reinigungsdeckel	Renslucka Regard de nettoyage	(1)

* Not delivered separately
Nicht separat geliefert

Levereras ej separat
N'est pas livré séparément

Item No Pos Nr. Pos.-Nr. N° de repérage	Part No. Detalj nr Bestell-Nr. N° de pièce	Denomination Bezeichnung	Benämning Désignation	Quantity Antal Anzahl Nombre
-----------------------------------------------------	-----------------------------------------------------	-----------------------------	--------------------------	---------------------------------------

431 75 06



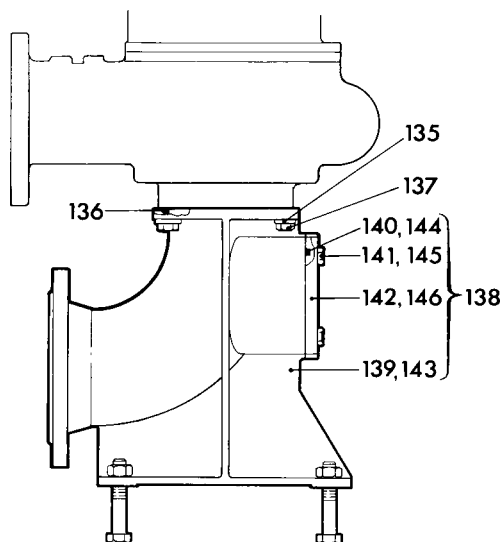
SMS 342, DIN 2533
BS 4622:1970 Table 11
ANSI B16.1:1967 Table 5 (USA)

143	*	Suction pipe Saugrohr	Sugrör Conduite d'aspiration	(1)
144	82 80 92	O-ring (144.5 x 3) O-Ring	O-ring Anneau torique	(1)
145	84 34 03	Screw (M 16 x 40) Schraube	Skruv Vis	(4)
146	429 15 00	Cleaning door Reinigungsdeckel	Renslucka Regard de nettoyage	(1)

* Not delivered separately
Nicht separat geliefert

Levereras ej separat
N'est pas livré séparément

CT



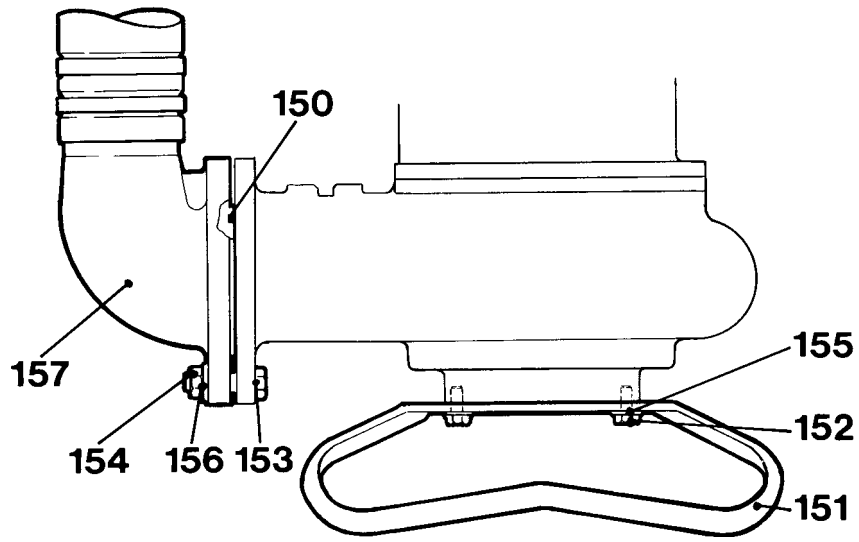
Item No Pos Nr. Pos.-Nr. N° de repérage	Part No. Detalj nr Bestell-Nr. N° de pièce	Denomination Bezeichnung	Benämning Désignation	Quantity Antal Anzahl Nombre
-----------------------------------------------------	-----------------------------------------------------	-----------------------------	--------------------------	---------------------------------------

**Hose connection for CS
Schlauchanschluß für CS**

**Stativ och anslutning för CS
Raccord de tuyau pour pompe CS**

150	82 81 13	O-ring (109.1 x 5.7) O-Ring	O-ring Anneau torique	1
151	310 12 02	Stand Ständer	Stativ Bâti	2
152		HEXAGON-HEAD SCREW SECHSKANTSCHRAUBE	6-KANTSKRUV VIS SIX-PANS	4
	81 41 81 81 49 07	MT, DN 100 (4") HT, DN 75 (3")	(M 16 x 40) (M 12 X 35)	
153		HEXAGON-HEAD SCREW SECHSKANTSCHRAUBE	6-KANTSKRUV VIS SIX-PANS	4
	81 49 58 81 49 36	MT, DN 100 (4") HT, DN 75 (3")	(M 20 x 60) (M 16 X 65)	
154		HEXAGONAL NUT SECHSKANTMUTTER	6-KANTMUTTER ECROU HEXAGONAL	4
	82 23 38 82 23 37	MT, DN 100 (4") HT, DN 75 (3")	(M 20) (M 16)	
155		WASHER SCHEIBE	BRICKA RONDELLE	4
	82 35 78 82 35 77	MT, DN 100 (4") HT, DN 75 (3")	(17 x 30) (13 x 24)	
156		WASHER SCHEIBE	BRICKA RONDELLE	4
	82 35 79 82 35 78	MT, DN 100 (4") HT, DN 75 (3")	(21 x 36) (17 x 30)	
157		HOSE CONNECTION SCHLAUCHSTUTZEN	SLANGANSLUTNING RACCORD DE TUYAU	1
	429 13 00 429 12 00	MT, DN 100 (4") HT, DN 75 (3")		

CS



NOTES

.....

.....

.....

.....

.....

.....

.....

.....

.....

.....

.....

.....

.....

.....

.....

.....

.....

.....

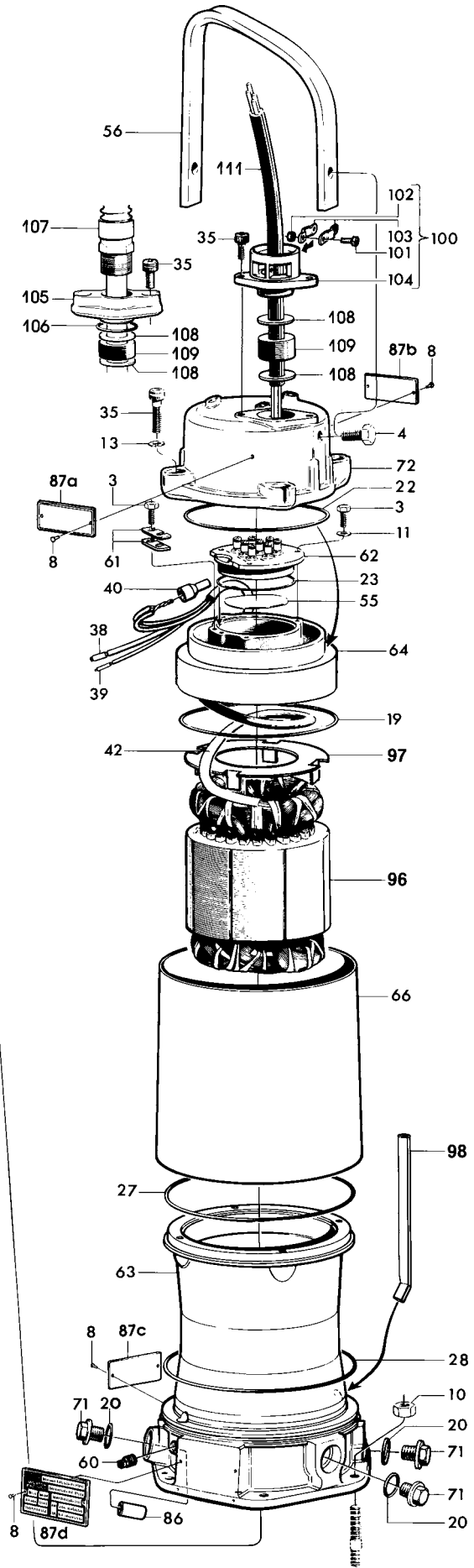
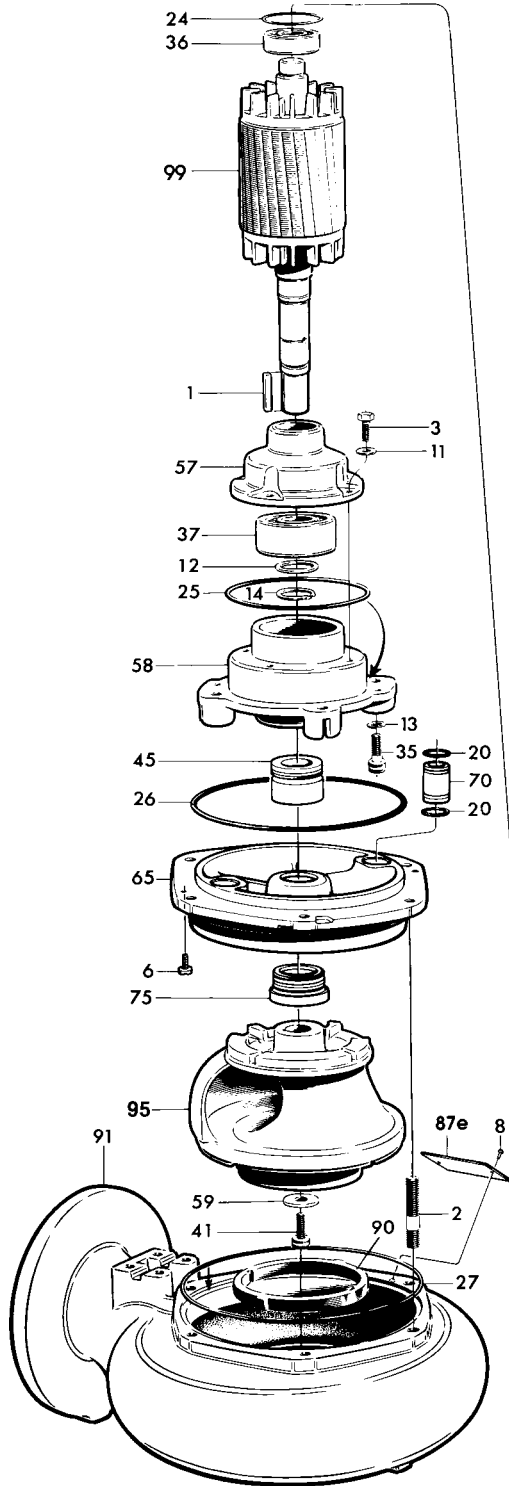
.....

.....

.....

.....

.....





www.flygt.com